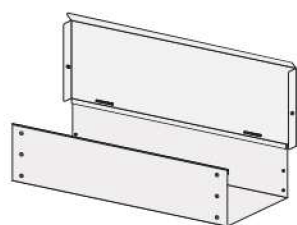
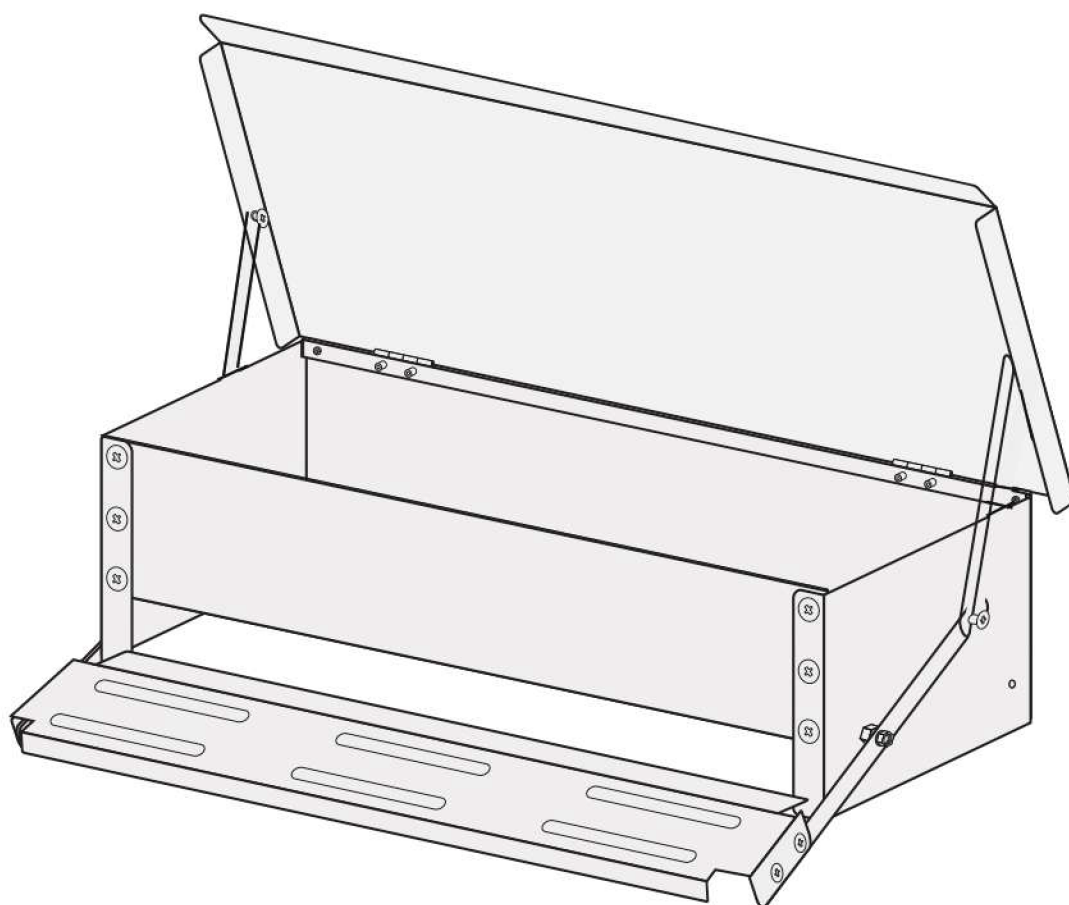
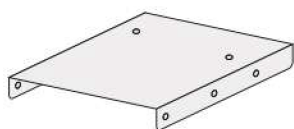


# SLAPO TYP 2 AC02



Ax1



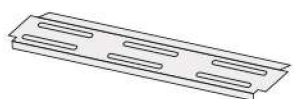
Bx2



Dx2



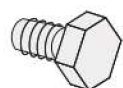
Ex2



Fx1



M1x20



M2x2



M3x2

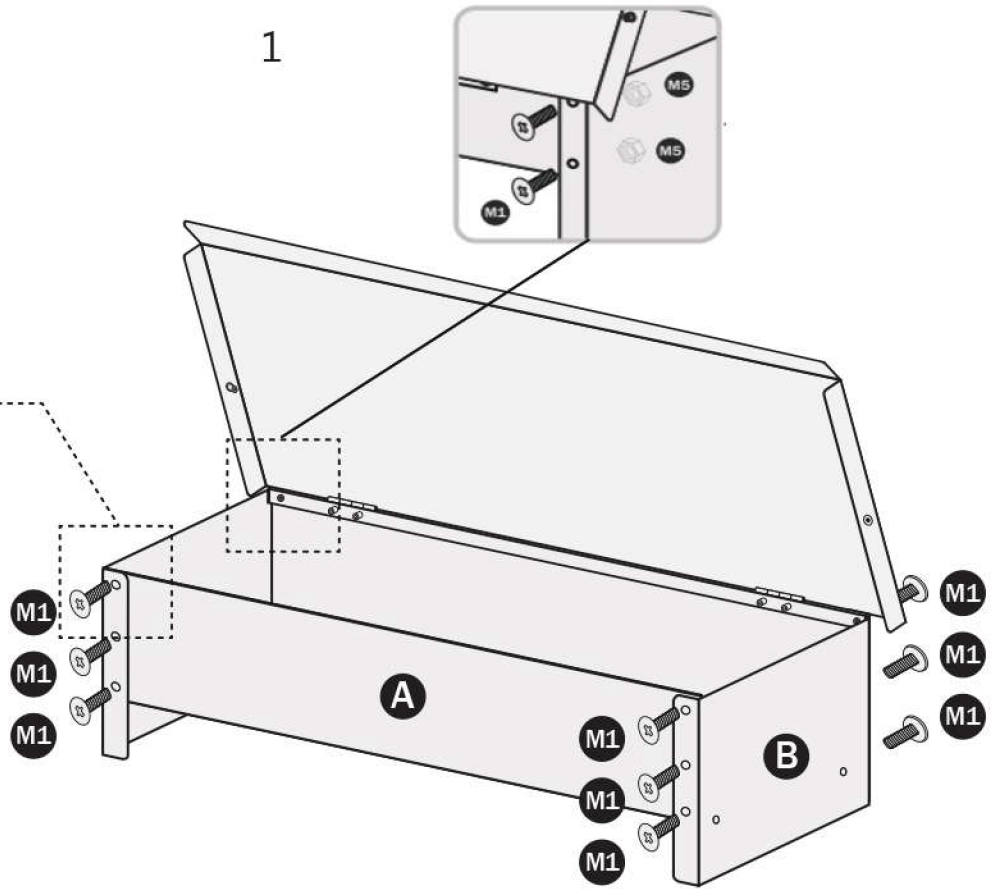
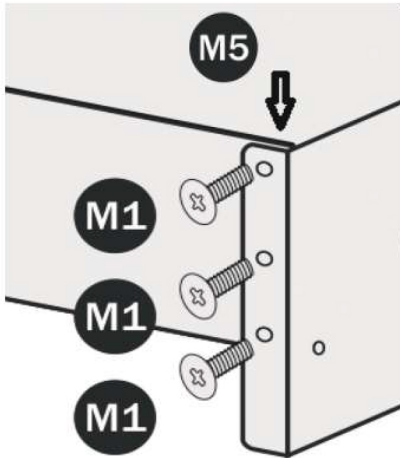
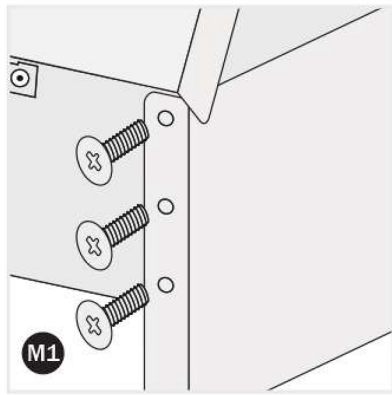


M4x2

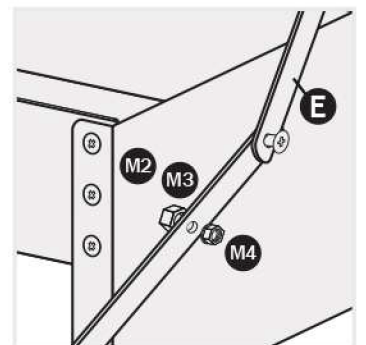
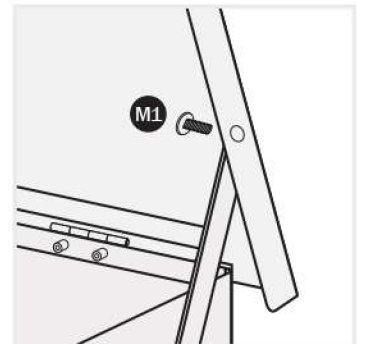
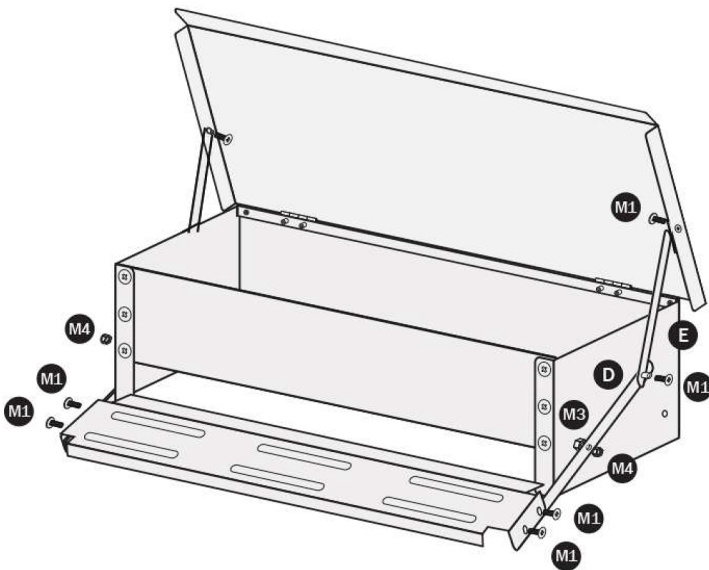


M5x12

1



2



Opomba: Med delom B in železno palico E ter vijakom M3 in vijakom M4 pustite nekaj prostora. (M4 ima na eni strani zamašek, ki preprečuje, da bi se vijak nekoliko izvlekel, in M4 je debelejši, ki ga je treba postaviti zunaj)